

ESTADO DO RIO GRANDE DO SUL
PREFEITURA MUNICIPAL DE SANTA MARIA
Secretaria de Município de Estruturação e Regulação Urbana
Superintendência de Elaboração de Projetos



**LOTE 03 - CONTRATAÇÃO DE EMPRESAS DE SERVIÇOS TÉCNICOS
ESPECIALIZADOS DE ENGENHARIA PARA SERVIÇOS DE RECUPERAÇÃO E
MANUTENÇÃO DE VIAS NÃO PAVIMENTADAS NO MUNICÍPIO DE SANTA
MARIA**

TERMO DE REFERÊNCIA

JULHO/2018

SUMÁRIO

1 - DO OBJETO:.....	4
2 - DA JUSTIFICATIVA:.....	4
3 - DO CRITÉRIO DE SELEÇÃO DAS VIAS:	4
4 - DA FORMA DE CONTRATAÇÃO:	5
5 - DA ESPECIFICAÇÃO TÉCNICA DOS SERVIÇOS E QUANTIDADE PREVISTAS NO ANO:	6
6 - DA EXECUÇÃO DOS SERVIÇOS:.....	7
7 - TRANSPORTE DE PESSOAL E EQUIPAMENTOS:.....	8
8 - DAS OBRIGAÇÕES FISCAIS E ADMINISTRATIVAS DA CONTRATADA:.....	8
9 - DA DEFINIÇÃO DOS FISCAIS:	10
10 - DAS OBRIGAÇÕES ADMINISTRATIVAS DA CONTRATANTE:.....	10
11 - DO PESSOAL DA CONTRATADA:	10
12 - DA QUALIFICAÇÃO TÉCNICA:	11
13 - DO PERÍODO DE CONTRATAÇÃO:	12
14 - DO PERÍODO E TURNO DE TRABALHO:	12
15 - DO MEIO AMBIENTE:	12
16 - DA SOLICITAÇÃO DE FORNECIMENTO DOS EQUIPAMENTOS:.....	13
17 - DAS NOTIFICAÇÕES:	13
18 - DAS PENALIDADES:.....	13
19 - DAS CONDIÇÕES DE PARTICIPAÇÃO - CONSÓRCIOS:.....	14
20 - DAS DISPOSIÇÕES FINAIS:	15
21 - ANEXO 01	17
FICHA I – MODELO SUGESTÃO PARA SOLICITAÇÃO DE SERVIÇO PARA INTERVENÇÃO DE VIAS RURAIS – A CRITÉRIO DA SECRETARIA DE ORIGEM PODE SER ADOTADO OUTRO MODELO DESDE QUE FIQUE CONFIGURADO TACITAMENTE O OBJETO DO PRESENTE TERMO DE REFERENCIA.....	17
22 - ANEXO 02	19
DETALHES CONSTRUTIVOS DAS ALAS DOS BUEIROS	19
23 - ANEXO 03	25
FICHA II - DESCRIÇÃO DO OBJETO (OBRA)	25
PLANILHA DE QUANTITATIVOS GLOBAL	25
24 - ANEXO 04	28
FICHA III – MODELO DE REQUISIÇÃO DE SERVIÇOS DA FISCALIZAÇÃO PARA A CONTRATADA..	28

25 - ANEXO 05	31
FICHA IV – MODELO DE MEDIÇÃO A SER APRESENTADA PELA CONTRATADA.....	31
26 - ANEXO 06	36
MEMORIAL DESCRITIVO	36
26.1. GENERALIDADES.....	36
26.2. SERVIÇOS PRELIMINARES	36
26.3. SERVIÇOS A SEREM EXECUTADOS.....	36
26.4. PAVIMENTAÇÃO	37
26.4.1 REGULARIZAÇÃO E COMPACTAÇÃO DO SUBLEITO:.....	37
26.4.2 EXECUÇÃO DA CAMADA DE SAIBRO OU PEDRA	37

1 - DO OBJETO:

Este termo de referência tem por objetivo, estabelecer as diretrizes para a contratação de empresas para a prestação de serviços de recuperação e manutenção de vias não pavimentadas do município de santa maria, conforme estabelecido nos termos a seguir, sob a modalidade de registro de preços por preço unitário.

2 - DA JUSTIFICATIVA:

Justifica-se a contratação dos serviços de recuperação e manutenção das vias não pavimentadas municipais, tendo em vista que as vias a serem recuperadas encontram-se em precárias condições de trafegabilidade em razão das fortes e contínuas chuvas que tem atingido o município e a região.

Esta contratação faz-se necessária em razão do número de equipamentos e mão-de-obra disponíveis na secretaria de município de infraestrutura e serviços públicos não serem suficientes para atenderem as demandas devido à dimensão territorial do município de santa maria e a diversidade de solicitações que diariamente chega ao protocolo da secretaria de infraestrutura e serviços públicos.

Indica-se a modalidade de registro de preços por tratar-se de serviço comum de engenharia, tais como, recuperação e manutenção de vias não pavimentadas.

3 - DO CRITÉRIO DE SELEÇÃO DAS VIAS:

A presente ação é uma atividade de gestão compartilhada das vias rurais que a secretaria de infraestrutura e serviços públicos possui informações no seu histórico de intervenção de modo que a compilação destes dados permitiu elaborar o presente termo de referência e, por conseguinte, atuar em um conjunto de vias com diferentes graus e tipos de patologia quanto a sua drenagem e trafegabilidade. Sendo assim, a presente ação tem por objetivo melhorar as condições funcionais das vias rurais.

A Secretaria de Infraestrutura e Serviços Públicos atuará em toda a malha viária rural, porém por demanda devidamente registrada em sua estrutura administrativa. O município atualmente pode registrar ocorrências de diversas origens, podendo ser por registros da própria operação da equipe de obras da secretaria de infraestrutura e serviços públicos, ouvidoria, câmara de vereadores, representantes de comunidades rurais, secretarias de governo, cidadão habitante de localidades rurais. As solicitações serão processadas via protocolo da secretaria de infraestrutura e serviços públicos, da qual originará as ordens de serviços à contratada.

O universo de estradas municipais será contemplado em sua totalidade nesse termo de referência por se entender que todo o escoamento da produção rural trafega por estas vias e, ainda, atendem ao plano de ação municipal para garantir a trafegabilidade de sua malha viária, e de mesma monta quanto na incidência de pluviometria intensa, nos casos de colapso e emergencial.

4 - DA FORMA DE CONTRATAÇÃO:

Os serviços previstos no item 04 do presente termo de referência serão contratados com os respectivos equipamentos, operadores e fornecimento de material para executarem serviços constantes da planilha, sendo obedecida a seguinte tramitação:

- a) Emissão da nota de empenho;
- b) A fiscalização encaminha via e-mail institucional da contratada os seguintes documentos:
 - a. Cópia digital da nota de empenho;
 - b. Cópia digital da ordem de serviço para que no prazo de 72 horas, a contar da hora de recebimento desta, sejam iniciados os serviços;
 - c. Cópia do acompanhamento da via que estará sob intervenção relacionando os serviços a serem realizados sob a supervisão de servidor designado pela secretaria de origem e/ou por organismo competente da Prefeitura Municipal de Santa Maria.

5 - DA ESPECIFICAÇÃO TÉCNICA DOS SERVIÇOS E QUANTIDADE PREVISTAS NO ANO:

Os serviços deverão ser executados de acordo com as especificações de serviço do DAER RS para rodovias não pavimentadas.

Estão previstos os seguintes serviços em quantidades abaixo definidas a serem orçadas posteriormente, quando da apresentação do orçamento básico.

SERVIÇOS DE RECUPERAÇÃO E MANUTENÇÃO DE VIAS NÃO PAVIMENTADAS NO MUNICÍPIO DE SANTA MARIA					
LOTE 03					
PLANILHA ORÇAMENTÁRIA SINTÉTICA					
Item	Código	Banco	Descrição	Und	Quant.
1 TERRAPLENAGEM					
1.1	74154/001	SINAPI	ESCAVAÇÃO, CARGA E TRANSPORTE DE MATERIAL DE 1ª CATEGORIA COM TRATOR SOBRE ESTERAS 347 HP E CACAMBA 6M3, DMT 50 A 200M	m³	1.365,26
1.2	72917	SINAPI	ESCAVAÇÃO MECÂNICA DE VALA EM MATERIAL 2ª CATEGORIA DE 2,01 ATE 4,00 M DE PROFUNDIDADE COM UTILIZAÇÃO DE ESCAVADEIRA HIDRÁULICA	m³	43.688,23
1.3	74155/001	SINAPI	ESCAVAÇÃO E TRANSPORTE DE MATERIAL DE 1ª CAT DMT 50M COM TRATOR SOBRE ESTERAS 347 HP COM LÂMINA E ESCARIFICADOR	m³	21.844,12
1.4	74005/002	SINAPI	COMPACTAÇÃO MECÂNICA C/ CONTROLE DO GC >= 95% DO PN (ÁREAS) (C/MONVELADORA 140 HP E ROLO COMPRESSOR VIBRATORIO 80 HP)	m²	43.688,23
1.5 EXECUÇÃO DE BORRACHUDOS					
1.5.1	90100	SINAPI	ESCAVAÇÃO MECANIZADA DE VALA COM PROF. ATE 1,5 M (MÉDIA ENTRE MONTANTE E JUSANTE/UMA COMPOSIÇÃO POR TRECHO), COM RETROESCAVADORA (0,26 M3/63 HP), LARG. DE 0,8 M A 1,5 M, EM SOLO DE 1ª CATEGORIA, EM LOCAIS COM ALTO NÍVEL DE INTERFERÊNCIA.	m³	5.461,03
1.5.2	93589	SINAPI	TRANSPORTE COM CAMINHÃO BASCULANTE DE 10 M3, EM VIA URBANA EM REVESTIMENTO M3XKM PRIMÁRIO (UNIDADE: M3XKM)	M3XKM	5.461,03
1.5.3	72961	SINAPI	REGULARIZAÇÃO E COMPACTAÇÃO DE SUBLEITO ATE 20 CM DE ESPESSURA	m²	218.441,16
1.5.4	00004722	SINAPI	PEDRA BRITADA N. 3 (38 A 50 MM) POSTO PEDREIRA/FORNECEDOR, SEM FRETE	m²	2.730,51
2 TRANSPORTES					
2.1	95875	SINAPI	TRANSPORTE COM CAMINHÃO BASCULANTE DE 10 M3, EM VIA URBANA PAVIMENTADA, DMT ATE 30 KM (UNIDADE: M3XKM)	M3XKM	349.505,85
2.2	93589	SINAPI	TRANSPORTE COM CAMINHÃO BASCULANTE DE 10 M3, EM VIA URBANA EM REVESTIMENTO PRIMÁRIO (UNIDADE: M3XKM)	M3XKM	349.505,85
2.3	72640	SINAPI	TRANSPORTE COMERCIAL COM CAMINHÃO CARROCERIA 9 T, RODOVIA PAVIMENTADA	TXXM	22.526,74
2.4	72839	SINAPI	TRANSPORTE COMERCIAL COM CAMINHÃO CARROCERIA 9 T, RODOVIA COM REVESTIMENTO PRIMÁRIO	TXXM	22.526,74
3 SERVIÇOS COMPLEMENTARES					
3.1	73859/002	SINAPI	CAPINA E LIMPEZA MANUAL DE TERRENO	m²	1.365,26
3.2	73697	SINAPI	ENROCAMENTO MANUAL, SEM ARRUMACAO DO MATERIAL	m²	204,79
4 DRENAGEM					
4.1	90105	SINAPI	ESCAVAÇÃO MECANIZADA DE VALA COM PROFUNDIDADE ATE 1,5 M (MÉDIA ENTRE MONTANTE E JUSANTE/UMA COMPOSIÇÃO POR TRECHO) COM RETROESCAVADORA (CAPACIDADE DA	m³	14.335,20
4.2	95289	SINAPI	TRANSPORTE COM CAMINHÃO BASCULANTE 6 M3 EM RODOVIA COM LEITO NATURAL, DMT 800 A 1.000 M	m³	14.335,20
4.3	93361	SINAPI	REATERRO MECANIZADO DE VALA COM RETROESCAVADORA (CAPACIDADE DA CAÇAMBA DA RETRO: 0,26 M³ / POTÊNCIA: 88 HP), LARGURA DE 0,8 A 1,5 M, PROFUNDIDADE DE 1,5 A 3,0 M, COM SOLO (SEM SUBSTITUIÇÃO) DE 1ª CATEGORIA EM LOCAIS COM BAIXO NÍVEL DE INTERFERÊNCIA.	m³	9.215,49
4.4	92813	SINAPI	ASSENTAMENTO DE TUBO DE CONCRETO PARA REDES COLETORAS DE ÁGUAS PLUVIAIS, DIÂMETRO DE 200 MM, JUNTA RÍGIDA, INSTALADO EM LOCAL COM BAIXO NÍVEL DE INTERFERÊNCIAS (NÃO INCLUI FORNECIMENTO).	M	205,00
4.5	00007763	SINAPI	TUBO CONCRETO ARMADO, CLASSE PA-2, PB, DN 800 MM, PARA AGUAS PLUVIAIS (NBR 6890)	M	205,00
4.6	73856/003	SINAPI	BOCA PARA BUEIRO SIMPLES TUBULAR, DIAMETRO = 0,80M, EM CONCRETO CICLOPICO, INCLUINDO FORMAS, ESCAVACAO, REATERRO E MATERIAIS, EXCLUINDO MATERIAL REATERRO JAZDA E TRANSPORTE	UN	41,00
4.7	92815	SINAPI	ASSENTAMENTO DE TUBO DE CONCRETO PARA REDES COLETORAS DE ÁGUAS PLUVIAIS, DIÂMETRO DE 1000 MM, JUNTA RÍGIDA, INSTALADO EM LOCAL COM BAIXO NÍVEL DE INTERFERÊNCIAS (NÃO INCLUI FORNECIMENTO).	M	137,00
4.8	00007765	SINAPI	TUBO CONCRETO ARMADO, CLASSE PA-2, PB, DN 1000 MM, PARA AGUAS PLUVIAIS (NBR 6890)	M	137,00
4.9	73856/004	SINAPI	BOCA PARA BUEIRO SIMPLES TUBULAR, DIAMETRO = 1,00M, EM CONCRETO CICLOPICO, INCLUINDO FORMAS, ESCAVACAO, REATERRO E MATERIAIS, EXCLUINDO MATERIAL REATERRO JAZDA E TRANSPORTE.	UN	28,00

Parágrafo único: Todos os equipamentos necessários para a execução dos serviços relacionados na tabela não poderão ter ano de fabricação superior a 5 anos. Se enquadrando algum equipamento fora desta faixa, o mesmo deverá passar por vistoria da fiscalização que atestará o bom funcionamento do mesmo. Ainda, dependendo da demanda e necessidades emergências da fiscalização, as localizações das intervenções poderão sofrer alterações, desde que não haja conflito com as demais referências deste termo.

6 - DA EXECUÇÃO DOS SERVIÇOS:

- a) O Secretário, Secretário Adjunto, Superintendência Setorial autoriza os serviços mediante requerimento preenchido e registrado no protocolo da Secretaria de Infraestrutura, Obras e Serviços Públicos. A autorização é encaminhada a fiscalização do Registro de Preços;
- b) A fiscalização de posse do requerimento autorizando os serviços realiza a quantificação dos serviços e encaminha a Contratada para que a mesma se programe e realize a intervenção no segmento de estrada autorizado;
- c) A contratada será a responsável pelo levantamento topográfico, relatório fotográfico pretérito e após execução dos serviços autorizados, relacionando ainda a memória de cálculo e os serviços executados.
Caso exista divergência entre os quantitativos dos serviços autorizados pela fiscalização e o necessário detectado pela Contratada, esta deve comunicar imediatamente a fiscalização para autorização complementar dos quantitativos e ser orientada a registrar o feito junto a documentação de medição para faturamento.
- d) Os serviços contratados serão executados exclusivamente no cumprimento do objeto do presente edital;
- e) Será de inteira responsabilidade da contratada todo e qualquer tipo de acidente (sinistro), danos materiais e pessoais que possa ocorrer envolvendo máquinas rodoviárias e veículos utilizados durante o período da execução do presente contrato. Visto isso, é de responsabilidade da contratada fornecer apólice e seguros, no mínimo contra terceiros, dos veículos automotores, antes de iniciarem os serviços;

- f) Deverá ser providenciada a substituição de qualquer empregado julgado inconveniente ou que não se mostre apto às tarefas inerentes a execução contratual em até 72 horas;
- g) Toda a vez que ocorrer uma pane de ordem mecânica, o equipamento será imediatamente concertado ou substituído de tal sorte que a continuidade dos serviços não seja afetada em mais de 2 (duas) horas com as máquinas paradas;

7 - TRANSPORTE DE PESSOAL E EQUIPAMENTOS:

- a) A contratada se responsabilizará pelo transporte da equipe de trabalho até o local da prestação dos serviços designado pela fiscalização;
- b) A contratada responsabiliza-se pelo licenciamento e pela remuneração da mão de obra de operação dos equipamentos, manutenção mecânica, lubrificação, abastecimento e transporte dos equipamentos até os locais de trabalho.

8 - DAS OBRIGAÇÕES FISCAIS E ADMINISTRATIVAS DA CONTRATADA:

- a) Utilizar pessoal devidamente habilitados, qualificados e treinados para a perfeita realização dos serviços;
- b) Assumir inteira responsabilidade e vinculação direta pelo pessoal que irá utilizar na prestação dos serviços, ficando como única e responsável por todos os atos e ocorrências eventualmente causadas ao contratante;
- c) Manter seus empregados uniformizados e identificados;
- d) Disponibilizar e exigir de seus empregados o uso de e.p.i.s juntamente com uniforme completo (exemplo: camiseta e calça) com identificação da empresa contratada;
- e) Responder por todas as obrigações decorrentes da legislação trabalhista, previdenciária, fiscal e comercial dos empregados e prepostos, obrigando-se a saldá-las na época devida;

- f) Responsabilizar-se pelos encargos fiscais e sociais da empresa e seus empregados, mantendo-os atualizados e quitados de acordo com as normas vigentes;
- g) Responsabilizar-se integralmente pelos serviços contratados, nos termos da legislação vigente;
- h) Exibir sempre que solicitada pela administração, documentação comprobatória de que está em dia com o recolhimento dos encargos de qualquer natureza incidentes sobre o contrato em execução;
- i) Manter durante toda a execução do contrato, em compatibilidade com as obrigações por ele assumidas, todas as condições de habilitação e qualificação exigidas na licitação;
- j) Assumir inteira responsabilidade pelas obrigações fiscais decorrentes da execução do presente contrato;
- k) Executar o objeto deste contrato, conforme convencionado, sem qualquer encargo ou despesa para o contratante;
- l) Selecionar rigorosamente os empregados que irão prestar os serviços, encaminhando elementos portadores de boa conduta e demais referências, tendo funções profissionais legalmente registradas em suas carteiras de trabalho;
- m) Substituir, no prazo máximo de 48 (quarenta e oito) horas, pessoa ou empregado cuja permanência no local da execução do objeto da licitação seja de sua responsabilidade e esteja prejudicando o bom andamento dos trabalhos;
- n) A contratada deverá manter o serviço em funcionamento, substituindo a máquina rodoviária ou o veículo em serviço por outro sempre que se fizer necessário;
- o) A cada frente de serviço deverá possuir uma placa móvel (tipo cavalete) identificando o programa de recuperação de vias não pavimentadas, com layout a ser definido pela fiscalização;
- p) O não cumprimento das obrigações assumidas ou atraso da prestação de serviços poderá ocorrer multas previstas em contrato;
- q) A contratada será responsável por quaisquer danos pessoais ou materiais, causados por seus empregados a terceiros ou à administração pública.

9 - DA DEFINIÇÃO DOS FISCAIS:

A designação dos serviços de fiscalização será realizada pela administração municipal.

10 - DAS OBRIGAÇÕES ADMINISTRATIVAS DA CONTRATANTE:

- a) Exercer a fiscalização dos serviços;
- b) Convocar a licitante para execução dos serviços;
- c) Atestar as notas fiscais/faturas correspondentes aos serviços prestados;
- d) Encaminhar as notas fiscais visadas para o pagamento.

11 - DO PESSOAL DA CONTRATADA:

- a) A contratada deverá manter em seu quadro de pessoal, um número suficiente de profissionais capacitados, de modo que possibilite um perfeito e rápido atendimento aos serviços dentro dos padrões estabelecidos neste edital;
- b) Deverá a contratada manter o quadro de pessoal capaz de atender aos serviços, sem interrupções, seja por motivo de férias, licença, falta ao serviço, demissão de empregados ou qualquer outra razão;
- c) Os empregados da contratada não terão qualquer vínculo com a concedente, ficando sob a responsabilidade da contratada todos os encargos e obrigações previstos na legislação trabalhista, de previdência social e de segurança de trabalho;
- d) A concedente não se responsabilizará, no que se refere aos empregados da contratada, pela alimentação, transporte, atendimento médico, ou outro de qualquer natureza.

12 - DA QUALIFICAÇÃO TÉCNICA:

- a) Certidão de registro da pessoa jurídica, emitida pelo Conselho Regional de Engenharia e Agronomia - Crea ou conselho profissional competente, que exija tal inscrição, da região da sede da empresa;
- b) Certidão de registro profissional, também emitido pelo Crea ou Conselho profissional competente ou por estes visada, do profissional de nível superior designado para ser o responsável pelo serviço, devendo comprovar seu vínculo com a empresa da seguinte forma:
- em se tratando de sócio(s) da empresa, por intermédio da apresentação do contrato social ou documento equivalente;
 - no caso de empregado(s), mediante cópia da(s) carteira(s) de trabalho devidamente registrada(s);
 - no caso de contrato de prestação de serviços, mediante cópia do contrato com firma reconhecida ou registro no órgão competente;
 - em qualquer caso, pela certidão de registro do licitante (pessoa jurídica) no crea ou conselho profissional competente, se nela constar o nome do profissional indicado.
- c) Comprovação de aptidão para desempenho de atividade pertinente e compatível com o objeto da licitação, mediante apresentação de no mínimo 01 (um) atestado e certidão, conforme preconizado em check list anexo ao presente Termo de referência;
- d) Declaração formal de disponibilidade de equipamentos adequados e necessários à execução dos serviços previstos na presente licitação, e vinculação ao futuro contrato dos equipamentos, sob as penas da lei e da ata de registro de preços;
- e) Declaração da licitante autenticada por seu representante legal se comprometendo a mobilizar os equipamentos necessários para início dos serviços solicitados pela secretaria de infraestrutura e serviços públicos no prazo máximo de 72 (setenta e duas) horas;

f) A contratada deverá dispor de um caminhão comboio de abastecimento e lubrificação para que seja dada a manutenção e o abastecimento adequados às máquinas rodoviárias utilizadas nos serviços contratados. o custo financeiro decorrente dessa exigência estará embutido e distribuído nos custos unitários de cada item constante da tabela.

13 - DO PERÍODO DE CONTRATAÇÃO:

a) O período de contratação será de um ano, atendendo criteriosamente o que dispõe a legislação pertinente à modalidade registro de preços.

14 - DO PERÍODO E TURNO DE TRABALHO:

- a) A contratada trabalhará em horário comercial de funcionamento da equipe de fiscalização da prefeitura municipal;
- b) A contratada terá período de trabalho com 08:00 hs de média diária;
- c) Os turnos em que os serviços transcorrerão serão diurnos (manhã e tarde);
- d) De acordo com a necessidade dos serviços estabelecidos pela fiscalização os dias trabalhados podem ser feriados, semana comercial (de segunda a sábado até ao meio dia) e fim de semana (de sábado ao meio dia até domingo);
- e) A empresa deverá indicar um preposto para que a fiscalização dos serviços possa ter um contato direto. Este deverá estar à disposição da contratante, sempre que necessário com o objetivo de sanar dúvidas e repassar informações sobre os serviços executados.

15 - DO MEIO AMBIENTE:

É de responsabilidade da contratada toda liberação, autorização e licenças ambientais.

16 - DA SOLICITAÇÃO DE FORNECIMENTO DOS EQUIPAMENTOS:

- a) A empresa receberá por e-mail institucional e ou telefone em 24 (vinte e quatro) horas a ordem de serviço para início dos serviços;
- b) Cópia original da ordem de serviço estará disponível na Secretaria de Município de Infraestrutura e Serviços Públicos e deve ser retirada por responsável da contratada em horário comercial junto à fiscalização;
- c) Após a solicitação dos serviços a contratada terá até 72 (setenta e duas) horas para disponibilizar a equipe e equipamentos necessários para a boa execução dos serviços;

17 - DAS NOTIFICAÇÕES:

- a) A empresa receberá por e-mail institucional cópia digital da notificação por não atendimento ao solicitado citando a(s) cláusula(s) em desacordo que fora previsto contratualmente;
- b) Após a primeira notificação e de forma consecutiva no período menor ou igual a 5(cinco) dias úteis, a mesma receberá notificação de advertência que possibilitará, em não atendimento no prazo de 3 dias úteis a abertura de processo administrativo para a rescisão contratual unilateral, resguardado os prazos recursais e o direito de ampla defesa.

18 - DAS PENALIDADES:

- a) O não cumprimento ao estabelecido no presente termo de referência terá a aplicação das penalidades previstas no edital.

19 - DAS CONDIÇÕES DE PARTICIPAÇÃO - CONSÓRCIOS:

É permitida a participação de empresas em consórcios, desde que respeitado todos os preceitos considerados na norma positivada em vigor.

Da Participação de Consórcios:

- a) Não poderá participar do consórcio empresa ou firma na qual figure, entre seus diretores, responsáveis técnicos ou sócios, funcionário, empregado ou ocupante de cargo comissionado na Prefeitura Municipal de Santa Maria.
- b) Não poderá participar do consórcio pessoa física ou jurídica que tenha sido indicada, nesta mesma licitação, como subcontratada de outra licitante, quando for permitida a subcontratação.
- c) Será exigida a apresentação dos documentos referentes à habilitação jurídica, regularidade fiscal, trabalhista, bem como demonstração do atendimento aos índices contábeis definidos neste edital, para fins de qualificação econômico-financeira, por parte de cada consorciado.
- d) Os consorciados deverão apresentar compromisso de constituição do consórcio, por escritura pública ou documento particular registrado em cartório de registro de títulos e documentos, discriminando a empresa líder, bem como a participação, as obrigações e a responsabilidade solidária de cada consorciado pelos atos praticados por qualquer deles, tanto na fase da licitação quanto na de execução do contrato dela eventualmente decorrente.
- e) O prazo de duração de consórcio deve, no mínimo, coincidir com o prazo de conclusão do objeto licitado, até sua aceitação definitiva, salvo nos casos em que seja expressamente aprovado pela administração diante de cada caso concreto, para a preservação do interesse público.
- f) Os consorciados deverão apresentar compromisso de que não alterarão a constituição, composição ou liderança do consórcio, salvo nos casos em que seja expressamente aprovado pela administração diante de cada caso concreto, para a preservação do interesse público. em qualquer caso, a alteração deverá ser submetida

à anuência e aprovação do Prefeitura Municipal de Santa Maria,, visando manter válidas as premissas que asseguraram a habilitação do consórcio original.

- g) Os consorciados deverão apresentar compromisso de que não se constituem nem se constituirão, para os fins do consórcio, em pessoa jurídica e de que o consórcio não adotará denominação própria diferente da de seus integrantes.
- h) Os consorciados deverão comprometer-se a apresentar, antes da assinatura do contrato, o instrumento de constituição do consórcio, aprovado por quem tenha competência em cada uma das empresas para autorizar a alienação de bens do ativo fixo, e registrado no órgão oficial competente. dito instrumento deverá observar, além dos dispositivos legais, as cláusulas deste edital, especialmente as constantes deste subitem.
- i) Qualquer empresa que integrar um consórcio para concorrer neste pregão, não poderá participar, nesta mesma licitação, isoladamente ou compondo outro consórcio, independentemente da quantidade de itens ou grupos em que o objeto for dividido.
- j) Sagrando-se o consórcio vencedor, sua empresa líder fica obrigada a oferecer caução garantia do contrato, em atendimento ao art. 33 § 1º da lei 8.666/93.
- k) No consórcio de empresas brasileiras e estrangeiras a liderança caberá, obrigatoriamente, à empresa brasileira.
- l) Os integrantes do consórcio são responsáveis, solidariamente, pelos atos praticados em consórcio, tanto na fase de licitação quanto na de execução do contrato.

20 - DAS DISPOSIÇÕES FINAIS:

Os serviços previstos no presente termo de referência são para manutenção das vias rurais tendo o viés abrangente e plural de atender a toda a comunidade rural. Desta forma o fomento a atividade produtiva rural com melhoria das estradas rurais se atinge com o escoamento da safra produzida nas propriedades agrícolas de forma segura, dentro dos limites do Município de Santa Maria.

Desta monta, as ordens de serviço apenas podem ser emitidas pela Fiscalização quando for aplicada ao patrimônio público e não privado, salvo se houver previsão legal





1

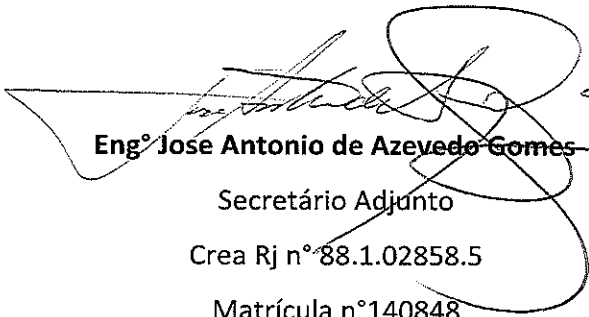
2

3

diversa, prevista em dispositivo positivado, devidamente aprovado na Casa Legislativa tendo como ênfase programas de fomento ao desenvolvimento econômico rural do Município de Santa Maria.

A presença de equipamentos para a realização de serviços fora dos limites estabelecido no presente Termo de Referência será por conta e responsabilidade do autor de sua autorização, a quem responderá por seus atos administrativos.

Santa Maria, 11 de julho de 2018


Engº Jose Antonio de Azevedo Gomes

Secretário Adjunto

Crea Rj nº 88.1.02858.5

Matrícula nº 140848


Arqª Angela Paulina Grandeaux Pisani

Secretária de Município de Estruturação e

Regulação Urbana

21 - ANEXO 01

FICHA I – MODELO SUGESTÃO PARA SOLICITAÇÃO DE SERVIÇO PARA INTERVENÇÃO DE VIAS RURAIS – A CRITÉRIO DA SECRETARIA DE ORIGEM PODE SER ADOTADO OUTRO MODELO DESDE QUE FIQUE CONFIGURADO TACITAMENTE O OBJETO DO PRESENTE TERMO DE REFERENCIA

PROTOCOLO

Eu _____
CPF: _____, RG: _____, abaixo assinado, residente na
Rua: _____ nº _____
Bairro: _____ Complemento: _____
Cidade: _____ UF: _____ CEP: _____
Telefone: _____ E-mail: _____,
venho respeitosamente requerer:

- Manutenção em estradas
- Drenagem de água pluvial
- Rebaixamento de guia
- Extensão de rede (água/esgoto/iluminação pública)
- Manutenção em Iluminação Pública
- Roçagem/ Capinagem
- Limpeza de boca de lobo
- Container/ Lixeira
- Outros (especificar no campo observações)

Observações: _____

Documentos Obrigatórios (originais ou cópia autenticada):

- RG
- Comprovante de residência atualizado (dos últimos 90 dias)

Guararema, _____ de _____ de _____

ASSINATURA DO REQUERENTE

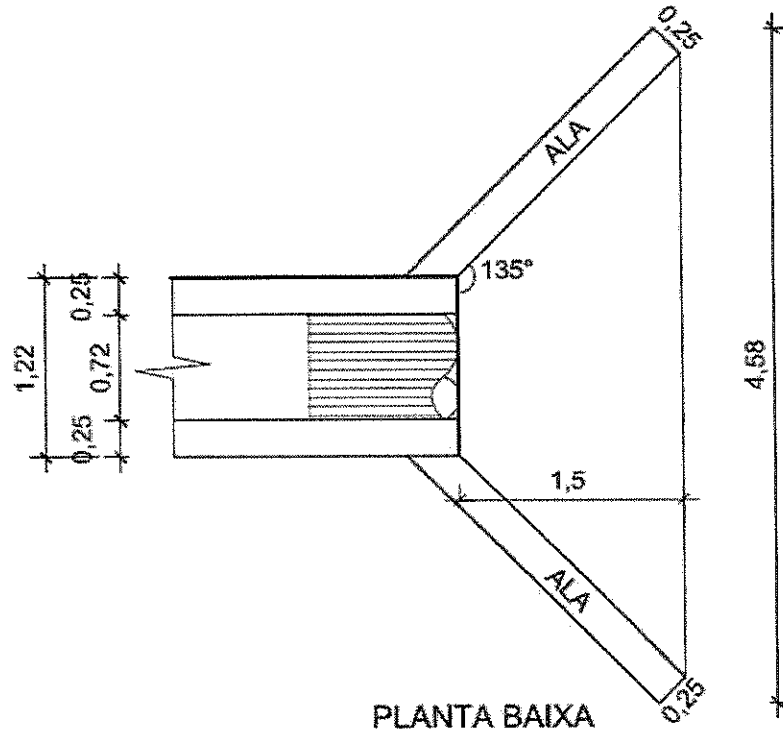
ESTADO DO RIO GRANDE DO SUL
PREFEITURA MUNICIPAL DE SANTA MARIA
Secretaria de Município de Estruturação e Regulação Urbana
Superintendência de Elaboração de Projetos



22 - ANEXO 02

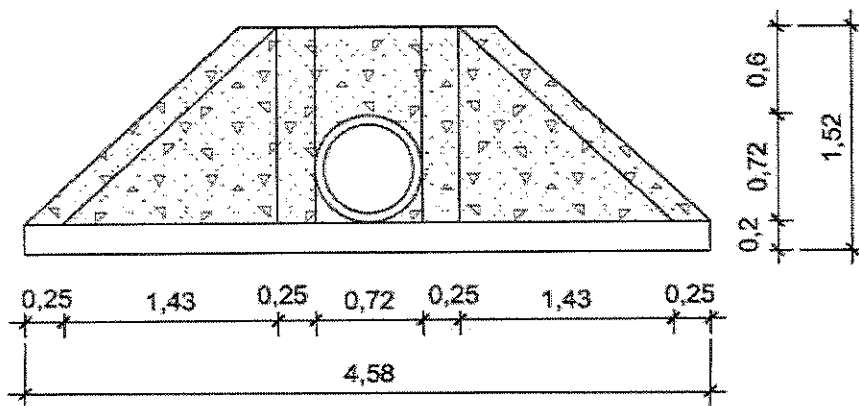
DETALHES CONSTRUTIVOS DAS ALAS DOS BUEIROS

A) BSTC - $\phi 60$



PLANTA BAIXA

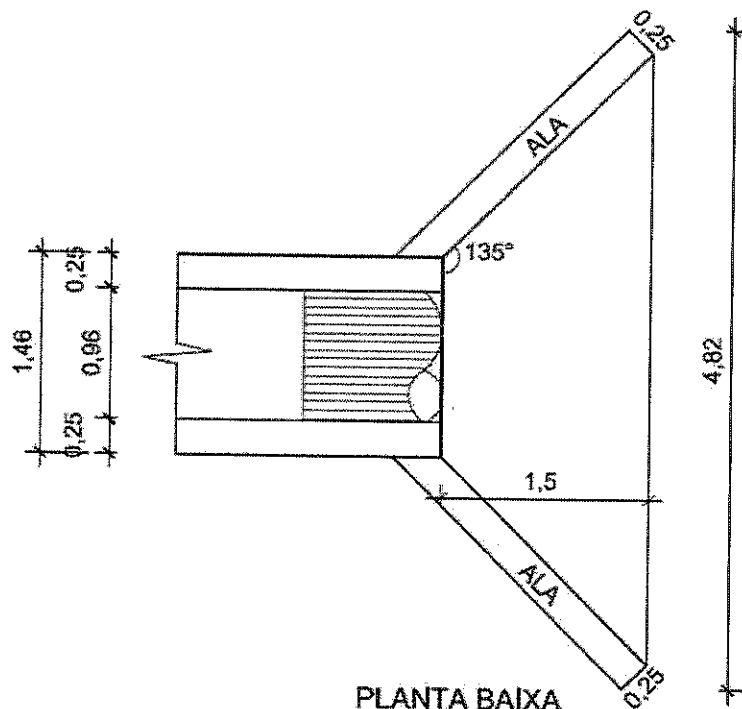
ESC.: 1 | 50



VISTA FRONTAL

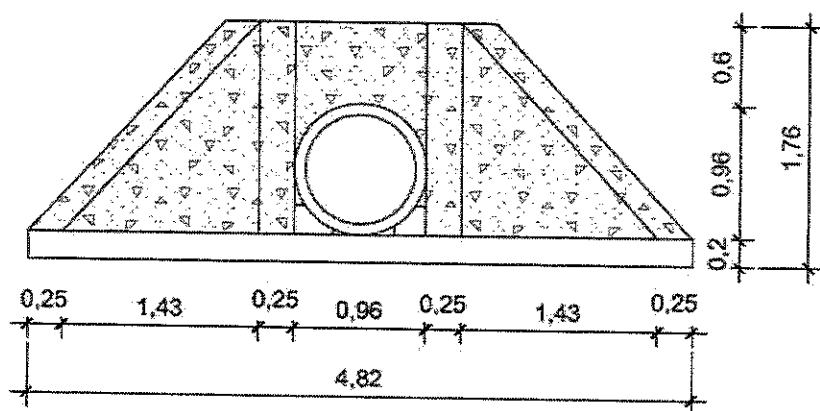
ESC.: 1 | 50

B) BSTC - $\varnothing 80$



PLANTA BAIXA

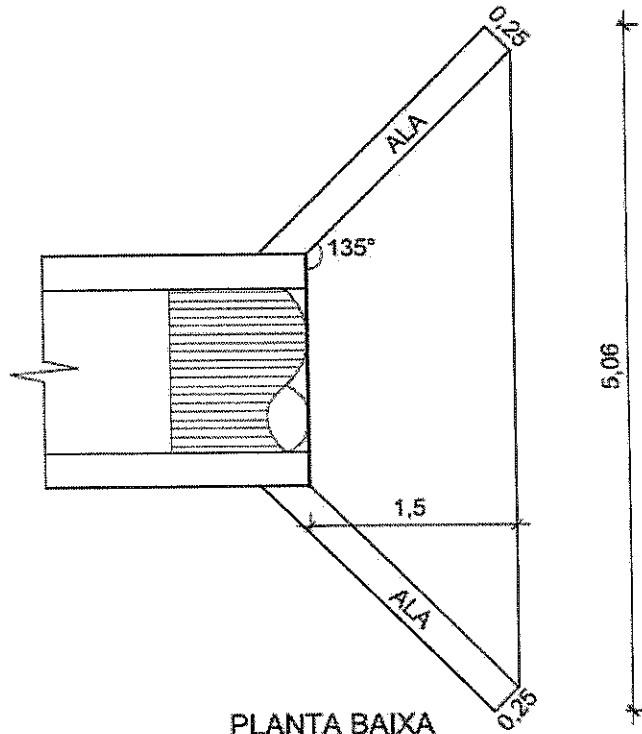
ESC.: 1 | 50



VISTA FRONTAL

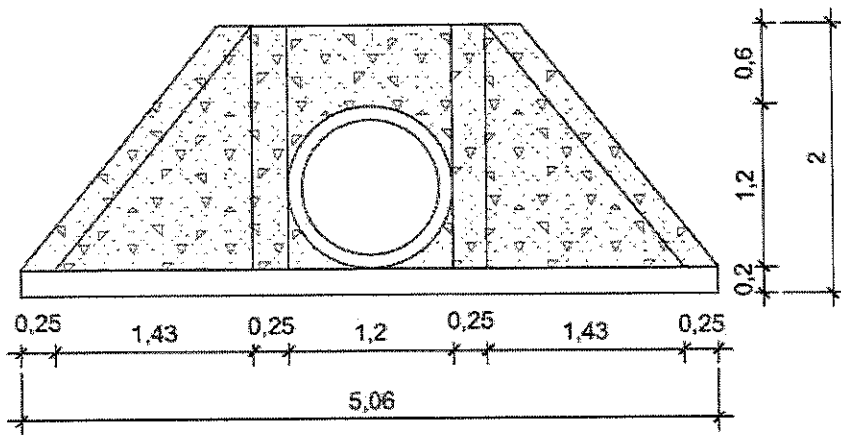
ESC.: 1 | 50

c) BSTC – $\phi 100$



PLANTA BAIXA

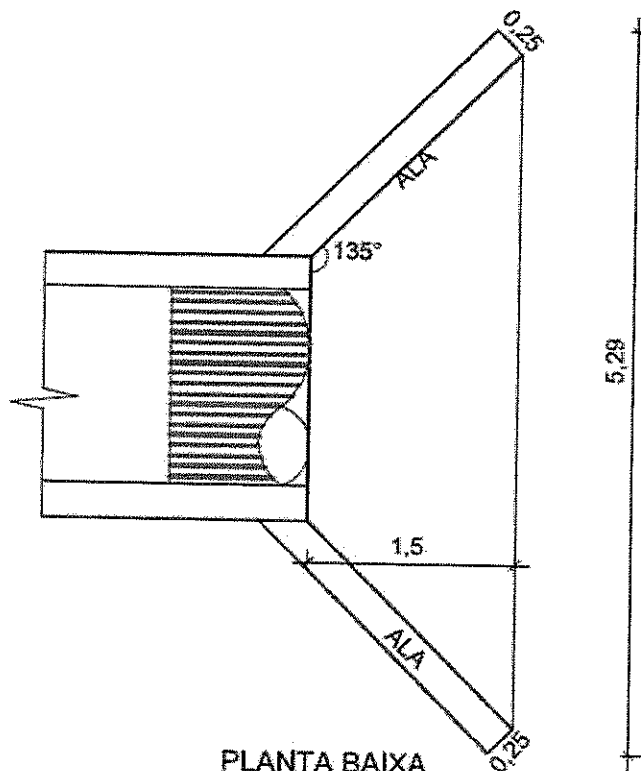
ESC.: 1 | 50



VISTA FRONTAL

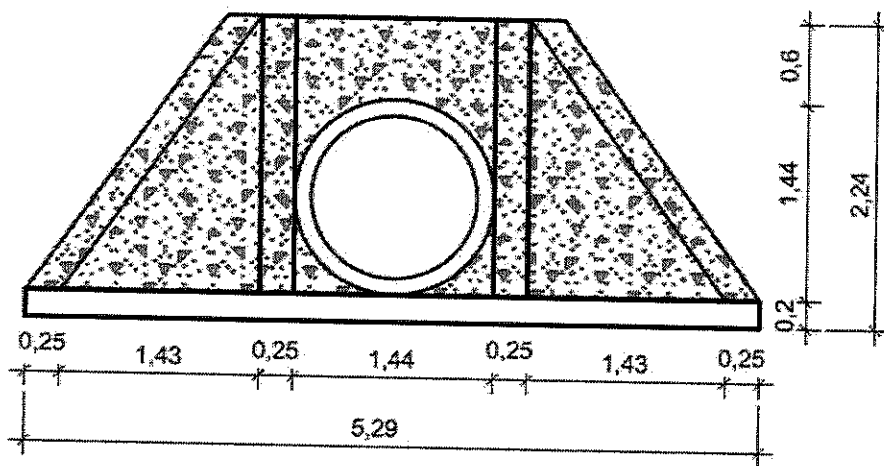
ESC.: 1 | 50

d) BSTC - $\phi 120$



PLANTA BAIXA

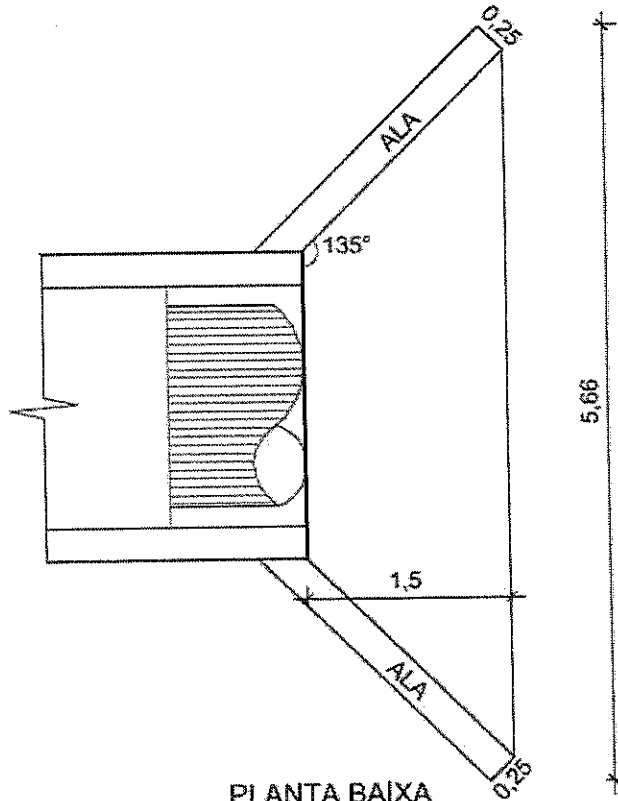
ESC.: 1 | 50



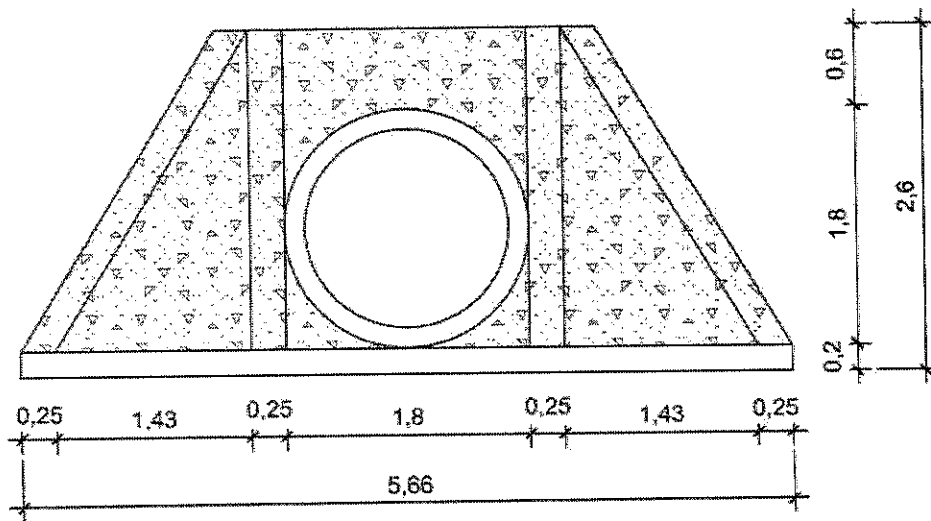
VISTA FRONTAL

ESC.: 1 | 50

e) BSTC – $\phi 150$



PLANTA BAIXA
ESC.: 1 | 50



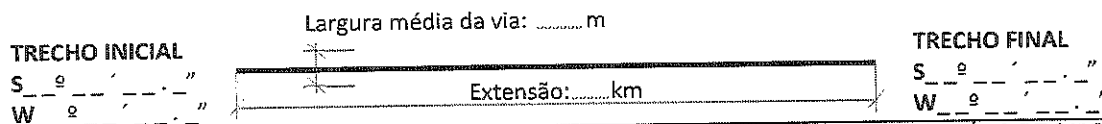
VISTA FRONTAL
ESC.: 1 | 50

23 - ANEXO 03

FICHA II - DESCRIÇÃO DO OBJETO (OBRA)

PLANILHA DE QUANTITATIVOS GLOBAL

ESTRADA INTERIOR / RURAIS:



SERVIÇOS DE RECUPERAÇÃO E MANUTENÇÃO DE VIAS NÃO PAVIMENTADAS NO MUNICÍPIO DE SANTA MARIA


LOTE 03

PLANILHA ORÇAMENTARIA SINTÉTICA

Item	Descrição	Und	Quant.
1	TERRAPLENAGEM		
1.1	ESCAVAÇÃO, CARGA E TRANSPORTE DE MATERIAL DE 1A CATEGORIA COM TRATOR SOBRE ESTEIRAS 347 HP E CACAMBA 6M3, DMT 50 A 200M	m³	1.365,26
1.2	ESCAVAÇÃO MECANICA DE VALA EM MATERIAL 2A. CATEGORIA DE 2,01 ATE 4,00 M DE PROFUNDIDADE COM UTILIZACAO DE ESCAVADEIRA HIDRAULICA	m³	43.688,23
1.3	ESCAVAÇÃO E TRANSPORTE DE MATERIAL DE 1A CAT DMT 50M COM TRATOR SOBRE ESTEIRAS 347 HP COM LAMINA E ESCARIFICADOR	m³	21.844,11
1.4	COMPACTACAO MECANICA C/ CONTROLE DO GC$\geq 95\%$ DO PN (AREAS) (C/MONIVELADORA 140 HP E ROLO COMPRESSOR VIBRATORIO 80 HP)	m³	43.688,23
1.5	EXECUÇÃO DE BORRACHUDOS		
1.5.1	ESCAVAÇÃO MECANIZADA DE VALA COM PROF. ATÉ 1,5 M (MÉDIA ENTRE MONTANTE E JUSANTE/UMA COMPOSIÇÃO POR TRECHO), COM RETROESCAVADEIRA (0,26 M3/88 HP), LARG. DE 0,8 M A 1,5 M, EM SOLO DE 1A CATEGORIA, EM LOCAIS COM ALTO NÍVEL DE INTERFERÊNCIA.	m³	5.461,03
1.5.2	TRANSPORTE COM CAMINHÃO BASCULANTE DE 10 M3, EM VIA URBANA EM REVESTIMENTO PRIMÁRIO (UNIDADE: M3XKM)	M3XKM	5.461,03
1.5.3	REGULARIZACAO E COMPACTACAO DE SUBLEITO ATE 20 CM DE ESPESSURA	m²	218.441,16
1.5.4	PEDRA BRITADA N. 3 (38 A 50 MM) POSTO PEDREIRA/FORNECEDOR, SEM FRETE	m³	2.730,51
2	TRANSPORTES		
2.1	TRANSPORTE COM CAMINHÃO BASCULANTE DE 10 M3, EM VIA URBANA PAVIMENTADA, DMT ATÉ 30 KM (UNIDADE: M3XKM)	M3XKM	349.505,85
2.2	TRANSPORTE COM CAMINHÃO BASCULANTE DE 10 M3, EM VIA URBANA EM REVESTIMENTO PRIMÁRIO (UNIDADE: M3XKM)	M3XKM	349.505,85
2.3	TRANSPORTE COMERCIAL COM CAMINHAO CARROCERIA 9 T, RODOVIA PAVIMENTADA	TXKM	22.526,74
2.4	TRANSPORTE COMERCIAL COM CAMINHAO CARROCERIA 9 T, RODOVIA COM REVESTIMENTO PRIMARIO	TXKM	22.526,74
3	SERVIÇOS COMPLEMENTARES		
3.1	CAPINA E LIMPEZA MANUAL DE TERRENO	m²	1.365,26
3.2	ENROCAMENTO MANUAL, SEM ARRUMACAO DO MATERIAL	m³	204,79
4	DRENAGEM		
4.1	ESCAVAÇÃO MECANIZADA DE VALA COM PROFUNDIDADE ATÉ 1,5 M (MÉDIA ENTRE MONTANTE E JUSANTE/UMA COMPOSIÇÃO POR TRECHO) COM RETROESCAVADEIRA (CAPACIDADE DA CAÇAMBA DA RETRO: 0,26 M3 / POTÊNCIA: 88 HP), LARGURA MENOR QUE 0,8 M, EM SOLO DE 1A CATEGORIA, LOCAIS COM BAIXO NÍVEL DE INTERFERÊNCIA. AF_01/2015	m³	14.335,20
4.2	TRANSPORTE COM CAMINHÃO BASCULANTE 6 M3 EM RODOVIA COM LEITO NATURAL, DMT 800 A 1.000 M	m³	14.335,20
4.3	REATERRO MECANIZADO DE VALA COM RETROESCAVADEIRA (CAPACIDADE DA CAÇAMBA DA RETRO: 0,26 M³ / POTÊNCIA: 88 HP), LARGURA DE 0,8 A 1,5 M, PROFUNDIDADE DE 1,5 A 3,0 M, COM SOLO (SEM SUBSTITUIÇÃO) DE 1ª CATEGORIA EM LOCAIS COM BAIXO NÍVEL DE INTERFERÊNCIA.	m³	9.215,49
4.4	ASSENTAMENTO DE TUBO DE CONCRETO PARA REDES COLETORAS DE ÁGUAS PLUVIAIS, DIÂMETRO DE 800 MM, JUNTA RÍGIDA, INSTALADO EM LOCAL COM BAIXO NÍVEL DE INTERFERÊNCIAS (NÃO INCLUI FORNECIMENTO)	M	205,00
4.5	TUBO CONCRETO ARMADO, CLASSE PA-2, PB, DN 800 MM, PARA AGUAS PLUVIAIS (NBR 8890)	M	205,00

4.6	BOCA PARA BUEIRO SIMPLES TUBULAR, DIAMETRO =0,80M, EM CONCRETO CICLOPICO, INCLUINDO FORMAS, ESCAVACAO, REATERRO E MATERIAIS, EXCLUINDO MATERIAL REATERRO JAZIDA E TRANSPORTE.	UN	41,00
4.7	ASSENTAMENTO DE TUBO DE CONCRETO PARA REDES COLETORAS DE ÁGUAS PLUVIAIS, DIÂMETRO DE 1000 MM, JUNTA RÍGIDA, INSTALADO EM LOCAL COM BAIXO NÍVEL DE INTERFERÊNCIAS (NÃO INCLUI FORNECIMENTO).	M	137,00
4.8	TUBO CONCRETO ARMADO, CLASSE PA-2, PB, DN 1000 MM, PARA AGUAS PLUVIAIS (NBR 8890)	M	137,00
4.9	BOCA PARA BUEIRO SIMPLES TUBULAR, DIAMETRO =1,00M, EM CONCRETO CICLOPICO, INCLUINDO FORMAS, ESCAVACAO, REATERRO E MATERIAIS, EXCLUINDO MATERIAL REATERRO JAZIDA E TRANSPORTE.	UN	28,00

Santa Maria, 11 de julho de 2018

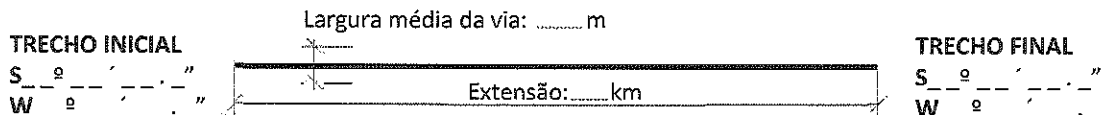

Engº José Antonio de Azevedo Gomes
Secretário Adjunto
Matr. nº 14.084 – Crea RJ nº 88.1.02858.5

24 - ANEXO 04

FICHA III – MODELO DE REQUISIÇÃO DE SERVIÇOS DA FISCALIZAÇÃO PARA A CONTRATADA

MODELO PARA REQUISIÇÃO DE SERVIÇOS DA FISCALIZAÇÃO PARA A CONTRATADA

ESTRADA INTERIOR / RURAIS:



SERVIÇOS DE RECUPERAÇÃO E MANUTENÇÃO DE VIAS NÃO PAVIMENTADAS NO MUNICÍPIO DE SANTA MARIA
 LOTE 03

PLANILHA PARA REQUISIÇÃO DE SERVIÇOS

Item	Descrição	Und	Quant.
1	TERRAPLENAGEM		
1.1	ESCAVAÇÃO, CARGA E TRANSPORTE DE MATERIAL DE 1ª CATEGORIA COM TRATOR SOBRE ESTEIRAS 347 HP E CACAMBA 6M3, DMT 50 A 200M	m³	
1.2	ESCAVAÇÃO MECANICA DE VALA EM MATERIAL 2ª. CATEGORIA DE 2,01 ATE 4,00 M DE PROFUNDIDADE COM UTILIZACAO DE ESCAVADEIRA HIDRAULICA	m³	
1.3	ESCAVAÇÃO E TRANSPORTE DE MATERIAL DE 1ª CAT DMT 50M COM TRATOR SOBRE ESTEIRAS 347 HP COM LAMINA E ESCARIFICADOR	m³	
1.4	COMPACTACAO MECANICA C/ CONTROLE DO GC >= 95% DO PN (AREAS) (C/MONIVELADORA 140 HP E ROLO COMPRESSOR VIBRATORIO 80 HP)	m²	
1.5	EXECUÇÃO DE BORRACHUDOS		
1.5.1	ESCAVAÇÃO MECANIZADA DE VALA COM PROF. ATÉ 1,5 M (MÉDIA ENTRE MONTANTE E JUSANTE/UMA COMPOSIÇÃO POR TRECHO), COM RETROESCAVADEIRA (0,26 M3/88 HP), LARG. DE 0,8 M A 1,5 M, EM SOLO DE 1ª CATEGORIA, EM LOCAIS COM ALTO NÍVEL DE INTERFERÊNCIA.	m³	
1.5.2	TRANSPORTE COM CAMINHÃO BASCULANTE DE 10 M3, EM VIA URBANA EM REVESTIMENTO PRIMÁRIO (UNIDADE: M3XKM).	M3XKM	
1.5.3	RÉGULARIZAÇÃO E COMPACTACAO DE SUBLEITO ATE 20 CM DE ESPESSURA	m²	
1.5.4	PEDRA BRITADA N. 3 (38 A 50 MM) POSTO PEDREIRA/FORNECEDOR, SEM FRETE	m³	
2	TRANSPORTES		
2.1	TRANSPORTE COM CAMINHÃO BASCULANTE DE 10 M3, EM VIA URBANA PAVIMENTADA, DMT ATÉ 30 KM (UNIDADE: M3XKM).	M3XKM	
2.2	TRANSPORTE COM CAMINHÃO BASCULANTE DE 10 M3, EM VIA URBANA EM REVESTIMENTO PRIMÁRIO (UNIDADE: M3XKM).	M3XKM	
2.3	TRANSPORTE COMERCIAL COM CAMINHAO CARROCERIA 9 T, RODOVIA PAVIMENTADA	TXKM	
2.4	TRANSPORTE COMERCIAL COM CAMINHAO CARROCERIA 9 T, RODOVIA COM REVESTIMENTO PRIMARIO	TXKM	
3	SERVIÇOS COMPLEMENTARES		
3.1	CAPINA E LIMPEZA MANUAL DE TERRENO	m²	
3.2	ENROCAMENTO MANUAL, SEM ARRUMACAO DO MATERIAL	m³	
4	DRENAGEM		
4.1	ESCAVAÇÃO MECANIZADA DE VALA COM PROFUNDIDADE ATÉ 1,5 M (MÉDIA ENTRE MONTANTE E JUSANTE/UMA COMPOSIÇÃO POR TRECHO) COM RETROESCAVADEIRA (CAPACIDADE DA CAÇAMBA DA RETRO: 0,26 M3 / POTÊNCIA: 88 HP), LARGURA MENOR QUE 0,8 M, EM SOLO DE 1ª CATEGORIA, LOCAIS COM BAIXO NÍVEL DE INTERFERÊNCIA. AF_01/2015	m³	
4.2	TRANSPORTE COM CAMINHÃO BASCULANTE 6 M3 EM RODOVIA COM LEITO NATURAL, DMT 800 A 1.000 M	m³	
4.3	REATERRO MECANIZADO DE VALA COM RETROESCAVADEIRA (CAPACIDADE DA CAÇAMBA DA RETRO: 0,26 M³ / POTÊNCIA: 88 HP), LARGURA DE 0,8 A 1,5 M, PROFUNDIDADE DE 1,5 A 3,0 M, COM SOLO (SEM SUBSTITUIÇÃO) DE 1ª CATEGORIA EM LOCAIS COM BAIXO NÍVEL DE INTERFERÊNCIA.	m³	

4.4	ASSENTAMENTO DE TUBO DE CONCRETO PARA REDES COLETORAS DE ÁGUAS PLUVIAIS, DIÂMETRO DE 800 MM, JUNTA RÍGIDA, INSTALADO EM LOCAL COM BAIXO NÍVEL DE INTERFERÊNCIAS (NÃO INCLUI FORNECIMENTO).	M
4.5	TUBO CONCRETO ARMADO, CLASSE PA-2, PB, DN 800 MM, PARA AGUAS PLUVIAIS (NBR 8890)	M
4.6	BOCA PARA BUEIRO SIMPLES TUBULAR, DIÂMETRO =0,80M, EM CONCRETO CICLOPICO, INCLUINDO FORMAS, ESCAVACAO, REATERRO E MATERIAIS, EXCLUINDO MATERIAL REATERRO JAZIDA E TRANSPORTE.	UN
4.7	ASSENTAMENTO DE TUBO DE CONCRETO PARA REDES COLETORAS DE ÁGUAS PLUVIAIS, DIÂMETRO DE 1000 MM, JUNTA RÍGIDA, INSTALADO EM LOCAL COM BAIXO NÍVEL DE INTERFERÊNCIAS (NÃO INCLUI FORNECIMENTO).	M
4.8	TUBO CONCRETO ARMADO, CLASSE PA-2, PB, DN 1000 MM, PARA AGUAS PLUVIAIS (NBR 8890)	M
4.9	BOCA PARA BUEIRO SIMPLES TUBULAR, DIÂMETRO =1,00M, EM CONCRETO CICLOPICO, INCLUINDO FORMAS, ESCAVACAO, REATERRO E MATERIAIS, EXCLUINDO MATERIAL REATERRO JAZIDA E TRANSPORTE.	UN

Santa Maria, _____ de _____ de 201 _____

Eng^o Fiscal _____

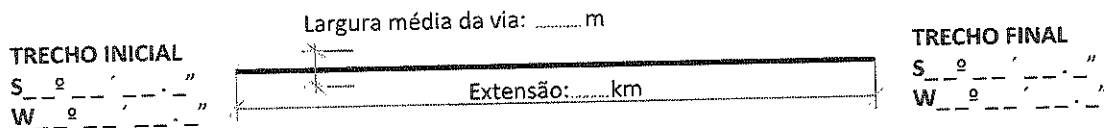
Matr. n^o _____ – Crea RJ n^o _____

25 - ANEXO 05

FICHA IV – MODELO DE MEDIÇÃO A SER APRESENTADA PELA CONTRATADA

MODELO DE PLANILHA DE MEDIÇÃO POR SERVIÇOS REALIZADOS PELA CONTRATADA PARA A
 COMPROVAÇÃO DOS SERVIÇOS REALIZADOS NO SEGMENTO DE VIA RURAL – MODELO A SER
 APRESENTADO PELA CONTRATADA

ESTRADA INTERIOR / RURAIS:.....



Planilha de Quantitativos para Recuperação e Manutenção de Vias não Pavimentadas Rurais

Logradouro: Estradas com revestimento primário dos Distritos do Município de Santa Maria

Ítem	Discriminação	Unid.	Quant.
1.0	Terraplenagem		
1.1	Escavação, carga e transporte de material de 1ª categoria com trator sobre esteiras 347 hp e caçamba 6m ³ , Dmt 50 a 200m (<i>decapagem de jazida</i>)	m ³	
Memória de cálculo:			
1.2	Escavação mecânica de vala em material 2ª. categoria de 2,00 ate 4,00 m de profundidade com utilização de escavadeira hidráulica (<i>extração material</i>)	m ³	
Memória de cálculo:			
1.3	Escavação e transporte de material de 1ª cat dmt 50m com trator sobre esteiras 347 hp com lamina e escarificador (<i>escarificação do subleito</i>)	m ³	
Memória de cálculo:			
1.4	Compactação mecânica c/ controle do gc >= 95% do PN (areas) (c/motoniveladora 140 hp e rolo compressor vibratório 80 hp) – A contratada deve apresentar ensaios de controle tecnológico para conseguir medir o item.	m ³	
Memória de cálculo:			
1.5	Execução de borrachudos		
1.5.1	Escavação mecanizada de vala com prof. até 1,5 m (média entre montante e jusante/uma composição por trecho), com retroescavadeira (0,26 m ³ /88 hp), larg. de 0,8 m a 1,5 m, em solo de 1ª categoria, em locais com baixo nível de interferência (<i>retirada de borrachudos</i>)	m ³	
Memória de cálculo:			
1.5.2	Transporte com caminhão basculante de 10 m ³ , em via urbana em revestimento primário (unidade: m ³ xkm).	m ³ xkm	
Memória de cálculo:			
1.5.3	Regularização e compactação de subleito até 20 cm de espessura (conformação do leito estradal - patrolamento)	m ²	
Memória de cálculo:			
1.5.4	Pedra britada n. 4 (50 a 76 mm) posto pedreira/fornecedor, sem frete (<i>fornecimento de material no contrato</i>)	m ³	
Memória de cálculo:			

2.0	Transportes		
2.1	Transporte com caminhão basculante de 10 m ³ , em via urbana pavimentada , Dmt até 30 km (unidade: m ³ xkm).	m ³ xkm	
Memória de cálculo:			
2.2	Transporte com caminhão basculante de 10 m ³ , em via urbana em revestimento primário (unidade: m ³ xkm).	m ³ xkm	
Memória de cálculo:			
2.3	Transporte comercial com caminhão carroceria 9 t, rodovia pavimentada (peso médio dos equipamentos: 20ton)	txkm	
Memória de cálculo:			
2.4	Transporte comercial com caminhão carroceria 9 t, rodovia com revestimento primário (peso médio dos equipamentos: 20ton)	txkm	
Memória de cálculo:			
3.0	Serviços complementares		
3.1	Capina e limpeza manual de terreno	m ²	
Memória de cálculo:			
3.2	Enrocamento manual, sem arrumação do material	m ³	
Memória de cálculo:			
4.0	Drenagem		
4.1	Escavação mecanizada de vala com profundidade até 1,5 m (média entre montante e jusante/uma composição por trecho) com retroescavadeira (capacidade da caçamba da retro: 0,26 m ³ / potência: 88 hp), largura menor que 0,8 m, em solo de 1ª categoria, locais com baixo nível de interferência.	m ³	
Memória de cálculo:			
4.2	Transporte com caminhão basculante de 10 m ³ , em via urbana em leito natural (unidade: m ³ xkm). af_04/2016	m ³	
Memória de cálculo:			
4.3	Reaterro mecanizado de vala com retroescavadeira (capacidade da caçamba da retro: 0,26 m ³ / potência: 88 hp), largura de 0,8 a 1,5 m, profundidade de 1,5 a 3,0 m, com solo (sem substituição) de 1ª categoria em locais com baixo nível de interferência.	m ³	
Memória de cálculo:			
4.4	Assentamento de tubo de concreto para redes coletoras de águas pluviais, diâmetro de 800 mm, junta rígida, instalado em local com baixo nível de interferências (não inclui fornecimento).	m	
Memória de cálculo:			
4.5	Tubo concreto armado, classe pa-2, pb, dn 800 mm, para águas pluviais (nbr 8890)	m	
Memória de cálculo:			
4.6	Boca para bueiro simples tubular, diâmetro =0,80m, em concreto ciclopico, incluindo formas, escavação, reaterro e materiais, excluindo material reaterro jazida e transporte	und	
Memória de cálculo:			
4.7	Assentamento de tubo de concreto para redes coletoras de águas pluviais, diâmetro de 1000 mm, junta rígida, instalado em local com baixo nível de interferências (não inclui fornecimento).	m	

Memória de cálculo:

4.8	Tubo concreto armado, classe pa-2, pb, dn 1000 mm, para aguas pluviais (nbr 8890)	m	
-----	---	---	--

Memória de cálculo:

4.9	Boca para bueiro simples tubular, diametro ≈1,00m, em concreto ciclopico, incluindo formas, escavacao, reaterro e materiais, excluindo material reaterro jazida e transporte.	und	
-----	---	-----	--

Memória de cálculo:

SITUAÇÃO NO INÍCIO DOS SERVIÇOS DE ENGENHARIA – TRECHO INICIAL	SITUAÇÃO NO INÍCIO DOS SERVIÇOS DE ENGENHARIA – TRECHO FINAL
Figura 1 – Registro fotográfico do trecho inicial do objeto de obra	Figura 2 - Registro fotográfico do trecho final do objeto de obra
SITUAÇÃO NO TÉRMINO DOS SERVIÇOS DE ENGENHARIA – TRECHO INICIAL	SITUAÇÃO NO TÉRMINO DOS SERVIÇOS DE ENGENHARIA – TRECHO FINAL
Figura3 – Registro fotográfico do trecho inicial do objeto de obra	Figura 4 - Registro fotográfico do trecho final do objeto de obra
Santa Maria, _____ de _____ de 201 _____	
Eng ^o Fiscal _____ ART de execução n° _____ – Crea n° _____	

26 - ANEXO 06

MEMORIAL DESCRITIVO

Obra : Recuperação de estradas do interior

Local : Diversas estradas no interior do Município de Santa Maria

26.1. GENERALIDADES

O presente memorial tem como objetivo descrever os procedimentos utilizados para a execução da recuperação de estradas de propriedade do Município de Santa Maria, e caso necessário utilizar as Normas Técnicas construtivas do DNIT e/ou DAER que se aplica ao previsto neste documento.

Além deste memorial, fazem parte do projeto o termo de referência com seus anexos, o orçamento e o cronograma físico financeiro.

26.2. SERVIÇOS PRELIMINARES

A obra será de recuperação de estradas e objetivam reforçar a pista de rolamento com ensaibramento ou empedramento (conforme linguagem local), em lugares específicos determinados pela Secretaria de Infraestrutura e Serviços Públicos, que será executado pela contratada, visando proporcionar um maior conforto, segurança e fluidez ao tráfego de usuários.

Basicamente os serviços a serem executadas são reposição de materiais, regularização, cortes, drenagem e colocação de tubos de concreto nos bueiros, assim como a construção de alas de deságue para a preservação e durabilidade dos bueiros instalados.

A obra compreende as estradas que serão recuperadas com faixa útil entre 5,00 a 8,00m de largura média de leito, nestas encontram-se alguns lugares com umidade necessitando de remoções localizadas e reforço no subleito.

A via será demarcada em toda a sua extensão na largura média e poderá sofrer alterações em locais com marcação de bueiros e vegetação que o meio ambiente não permitir a retirada.

26.3. SERVIÇOS A SEREM EXECUTADOS

Terraplenagem

Limpeza, extração de vegetação necessária obedecendo à demarcação feita;

O bota-fora será encaminhado para a área determinada pelo município;

O serviço realizado está previsto taludes no lado direito e esquerdo da pista de rolamento e também as drenagens para retirada de água das estradas.

26.4. PAVIMENTAÇÃO

Os serviços de pavimentação consistem em:

26.4.1 REGULARIZAÇÃO E COMPACTAÇÃO DO SUBLEITO:

A regularização é a operação destinada a conformar a pista de rolamento, nos trechos que forem necessários, no sentido transversal e longitudinal, compreendendo cortes ou aterros de até 0,20m de espessura. toda a vegetação e materiais orgânicos existentes no leito da estrada serão removidos.

Após a execução de cortes e ou adição de material necessário para atingir o greide correto, preceder-se-á as etapas até atingir a homogeneização do solo da pista de rolamento, para posterior compactação com rolo vibratório liso.

26.4.2 EXECUÇÃO DA CAMADA DE SAIBRO OU PEDRA

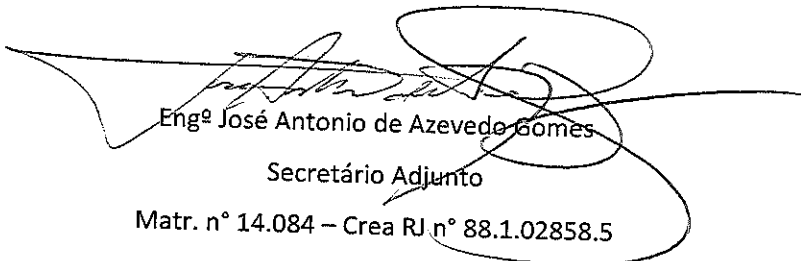
Os locais a serem colocados o saibro ou pedra (conforme linguagem local) serão específicos e determinados pelo departamento técnico do município e o fiscal designado para este serviço.

O material a ser utilizado será extraído de pedreiras licenciadas de propriedade ou cedido para o município.

O espalhamento com motoniveladora será logo após o material colocado na pista com caminhão. O serviço de espalhamento será compactado por meio de rolo vibratório.

Todo e qualquer serviços podem ser esclarecidos pelo projetista e as instruções de serviços elaborado em caderno de encargos específicos tanto do DNIT como DAER.

Santa Maria, 11 de julho de 2018


Engº José Antonio de Azevedo Gomes
Secretário Adjunto
Matr. nº 14.084 – Crea RJ nº 88.1.02858.5

